

KARIMÁS HŐMÉRSÉKLETÉRZÉKELŐK

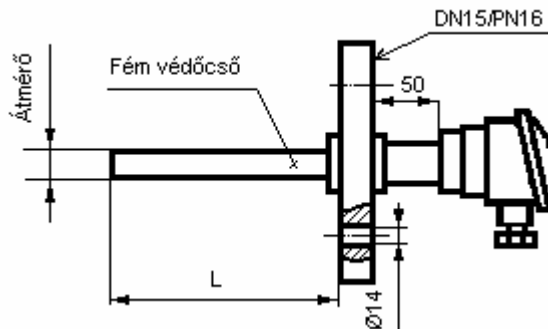


VNE H: hőelemes típus

Leírás:

Csatlakozófejes, DN15/PN16 karimás felerősítésű nyakas (nyak hossz=50 mm) hőelemes hőmérsékletérzékelő, folyékony és gáznemű közegek hőmérsékletének mérésére.

Hőmérséklet: „J” 0...750°C, „K” 0...1100°C, „S” 0...1300°C, „R” 0...1400°C, „B” 0...1800°C



Rendelési kód:

MÉRŐELEM:

Hőelem típusa:	(Fe-CuNi)	J
	(NiCr-Ni)	K
	(PtRh90/10-Pt)	S
	(PtRh87/13-Pt)	R
	(PtRh70/30-PtRh94/6)	B
	Egyéb	9

Pontossági osztálya: (J, K, S, R) I.
(B) II.

Hőelemhuzal átmérője (mm):

(J, K)	3,0
(J, K)	1,0
(S, B)	0,5
(S, R)	0,35
Egyéb	9

Hőelem kivitele: szimpla
dupla

VÉDŐCSŐ:

Védőcső anyaga:	1.4301
	1.4541
	1.4571
	Egyéb

Védőcső átmérő [mm]: 13,5
15,0
16,0
18,0
20,0
22,0
Egyéb

Védőcső hossz: L [mm]:

V N E H

J
K
S
R
B
9

1
2

3
1
0, 5
0, 3 5
9

1
2

1
2
3
9

1 3 5
1 5
1 6
1 8
2 0
2 2
9

A fenti konstrukciótól eltérő kivitel is kialakítható.

Ajánlat kérését vagy rendelését a rendelési kód kitöltése után

faxon: 282-6135-ös vagy e-mailen ugyfelsz@rhodium.hu várjuk, gyártás technológiailag egyeztetjük.

Kérdéseikre telefonon a 282-5689 és 282-8308-as számokon, ügyfélszolgálatunk készséggel áll rendelkezésre.

<http://www.rhodium.hu>